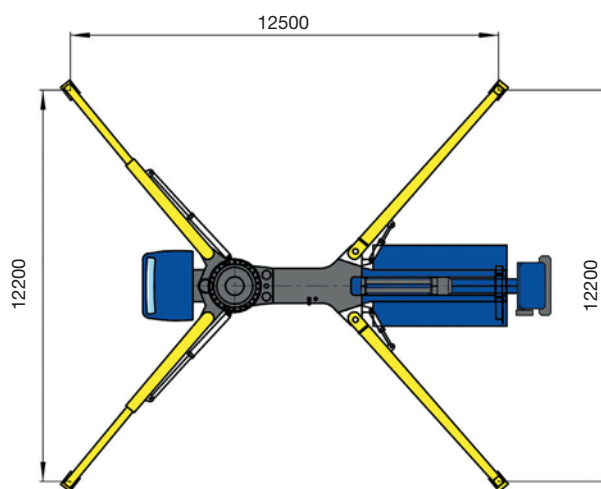
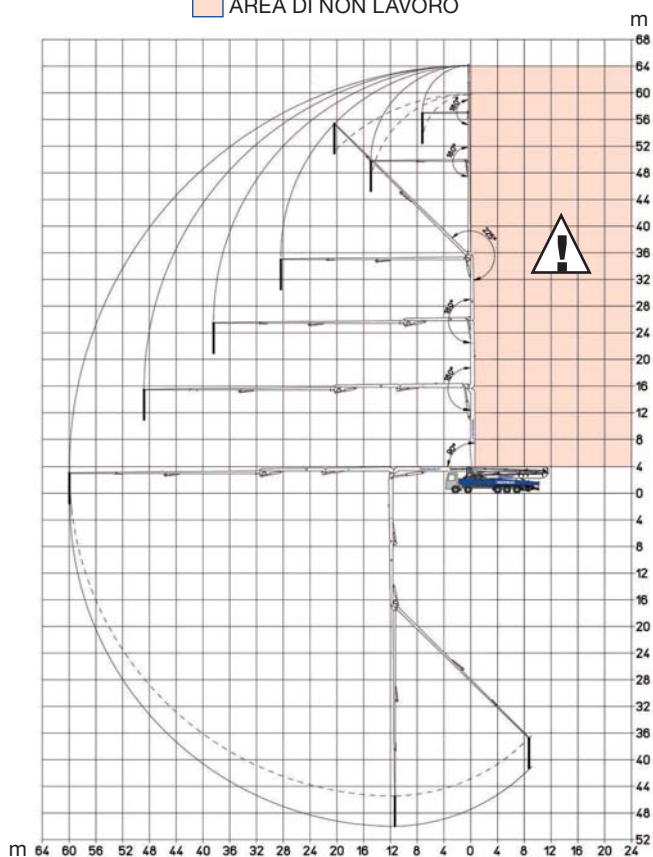


# SIRIO 6RZ65-L



AREA DI NON LAVORO



## GRUPPO POMPANTE - dati tecnici

	SCL150AHP
PORTATA MASSIMA TEORICA (MAX)* LATO STELO	149 m <sup>3</sup> /h (195 cy/h)
PRESSIONE SUL CALCESTRUZZO (MAX)* LATO STELO	76 bar 1102 p.s.i.
CORSE AL MINUTO (MAX)* LATO STELO	30 min
DIAMETRO PISTONI	230 mm
CORSA PISTONI	2000 mm
POTENZA TRAMITE	PTO
CAPACITÀ TRAMOGGIA	600 l

## BRACCIO - dati tecnici

	6RZ65
NUMERO SEZIONI	6
TIPO APERTURA	RZ
MAX ALTEZZA VERTICALE	64,35 m
MAX ESTENSIONE ORIZZONTALE	60,35 m
MAX PROFONDITÀ DI LAVORO	-50 m
ROTAZIONE	370°
ANGOLI DI APERTURA	90° - 180° - 180° - 225° - 210° - 90°
TUBAZIONE CALCESTRUZZO	Ø 125 mm

\*Non possono essere ottenuti simultaneamente

Disponibili anche versioni differenti: per eventuali informazioni contattare i nostri uffici.