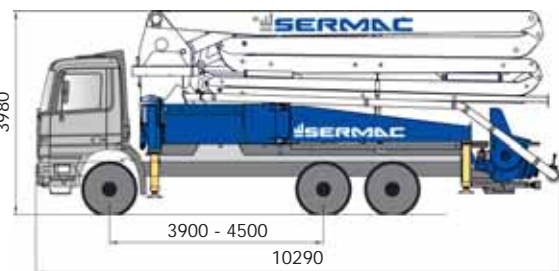
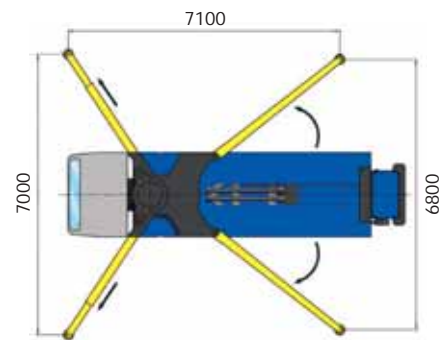
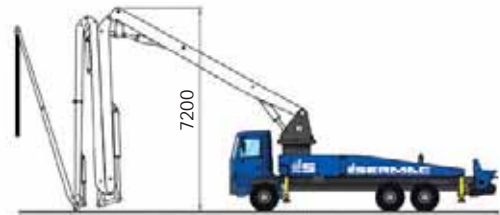
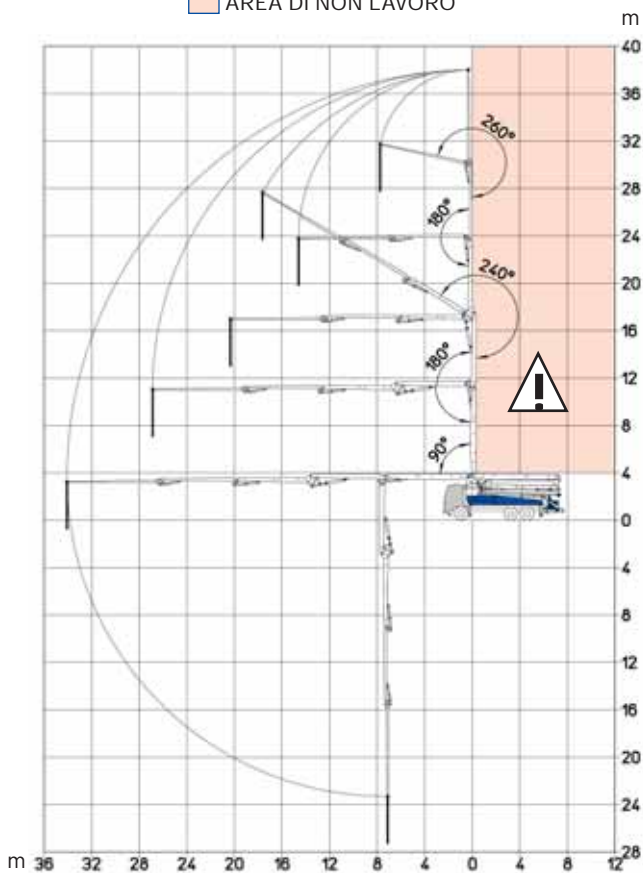


ZENITH 5Z38



AREA DI NON LAVORO



GRUPPO POMPANTE - dati tecnici

	SCL130A	SCL150AHP	SCL185A
PORTATA MASSIMA TEORICA (MAX)* LATO STELO	130 m ³ /h (170 cy/h)	149 m ³ /h (195 cy/h)	184 m ³ /h (241 cy/h)
PRESSIONE SUL CALCESTRUZZO (MAX)* LATO STELO	61 bar 884 p.s.i.	76 bar 1102 p.s.i.	61 bar 884 p.s.i.
CORSE AL MINUTO (MAX)* LATO STELO	27 min	30 min	37 min
DIAMETRO PISTONI	230 mm	230 mm	230 mm
CORSA PISTONI	2000 mm	2000 mm	2000 mm
POTENZA TRAMITE	PTO	PTO	PTO
CAPACITÀ TRAMOGGIA	600 l	600 l	600 l

BRACCIO - dati tecnici

	5Z38
NUMERO SEZIONI	5
TIPO APERTURA	Z
MAX ALTEZZA VERTICALE	37,35 m
MAX ESTENSIONE ORIZZONTALE	33,35 m
MAX PROFONDITÀ DI LAVORO	-26,3 m
MIN. SPAZIO DI APERTURA	7,2 m
ROTAZIONE	370°
ANGOLI DI APERTURA	90° - 180° - 240° - 180° - 266°
TUBAZIONE CALCESTRUZZO	Ø 125 mm

*Non possono essere ottenuti simultaneamente

Disponibili anche versioni differenti: per eventuali informazioni contattare i nostri uffici.